

PÁSOVÉ DOPRAVNÍKY

DOPRAVNÍKOVÁ ŘADA DPT

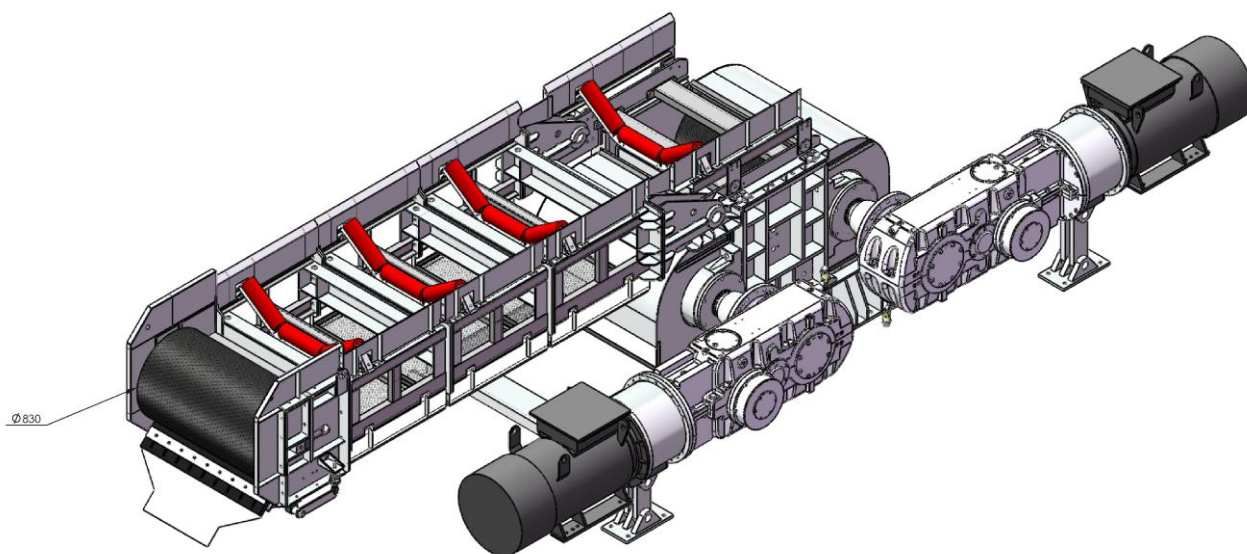
Vysoce výkonné pásové dopravníky s výkonem až 4x400kW.*1

Dopravníky jsou vybaveny bubny s keramickou vrstvou nebo pogumováním. Motory dopravníků mohou být vzduchem, nebo vodou chlazené. Převodovky jsou chlazené vodou, v případě požadavku lze dodat i v provedení chlazené vzduchem pouze však do výkonu 250kW (TypK2SH450). Dopravníky jsou ve standardu vybaveny elektrohydraulickým napínacím zařízením, lze však dodat rovněž pneumatické napínání. Na přání zákazníka dodáváme rovněž zásobník pásu určený k příslušnému dopravníku. Tyto dopravníky jsou určeny především pro stabilní odtěžení. Standardně jsou dopravníky vybaveny 1 zařízením proti zpětnému chodu. Dopravníky je možno provozovat v úklonech až +15° a -12°. Dopravní rychlost dodávaných dopravníků činí 2,5 až 4 m/s.

*1 V případě nedostatečného výkonu je možno dopravníky vybavit vloženým mezipohonem, či vloženými parciálními pásy.

Dopravníky jsou vybaveny čidly pro měření teploty hnacích bubnů, vratného bubnu a výsypné hlavy. Dále je na přání zákazníka možno dovybavit dopravník čidly na kontrolu otáček vratné stanice, zatížení bubnů, teploty převodovek a motorů, vybočení pásů a jiné.

DPT 1000W - 2X250kW



TYP	DPT 1200 S132	DPT 1200 V160	DPT 1200 W250	DPT 1200 W315	DPT 1200 W400
Šířka dopravníku	1200 mm				
Instalovaný výkon	2x 132kW	2x 160kW	2x 250kW	2x 315kW	2x 400kW
Max. instalovaný výkon	3x 132kW	3x 160kW	3x 250kW	3x 315kW	3x 400kW
Počet rychlostí	2	1	1	1	
Možné rychlosti	2; 2,5; 3,15 m/s	2; 2,5; 3,15; 3,5; 3,88 m/s	2,5; 3,15; 3,75; 4 m/s	2,81; 3,15; 3,28; 3,75; 4,15; 4,29 m/s	3,28; 3,75; 4,15; 4,64 m/s
Použité převodovky	EOPS 132	K1S 160	K1SH 450	K2SH 400	K2SH 450, K2SF 450
Spojka	Pružná dvojitá, nebo hydraulická				
Brzda	Čelistová elektromagnetická nebo hydraulická				
Průměr hnacích bubnu	630	824	1024	1024	1024
Průměr výsypného bubnu	500	630	800	800	800
Průměr vratného bubnu	500	630	800	800	800
Pogumovaný válec	ANO				
Trat'	Dle přání zákazníka				
Napínací zařízení	ANO				
Typ zásobník pásu	ANO				
Řízení rozjezdu	ANO				
Doporučené válečky horní	133 x 465 (108 x 465, 159 x 465)				
Doporučené válečky spodní	133 x 700 (108 x 700, 159 x 700)				
Dovolené stoupání dopravníku	18 °				
Dovolené klesání dopravníku	12 °				
Typ stěrače na výsypné stanici	Rovný závažový, nebo pružinový				
Typ stěrače na vratné stanici	Šípový nebo jednostranný závažový nebo pružinový				
Čidla na hlídání teploty	ANO, součástí automatiky				
Čidla otáček	ANO, součástí automatiky				