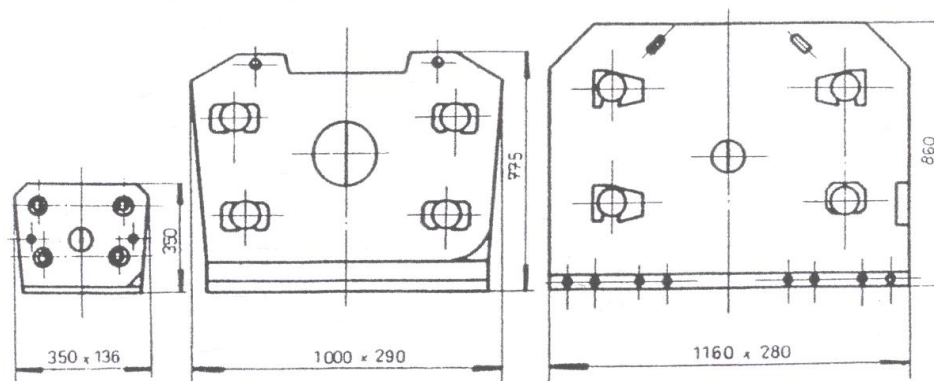


SVĚRY PRO KOTVENÍ LAN KRUHOVÉHO PRŮŘEZU

Použití:

Svěry pro kotvení lan kruhového průřezu se používají při manipulaci s těžními lany a vyrovnávacími lany při jejich výměnách nebo zkracování, nebo při výměnách lanových úvazků.

Obrázek se zástavnými rozměry:



Technické parametry:

| Svěra | KL 6/30 | KL 20/60 | KL 50/80 |
|---------------------|----------------|-----------------|-----------------|
| Průměr kotvení lana | 14 – 30 mm | 20 – 60 mm | 60 – 80 mm |
| Jmenovitá nosnost | 60 kN | 200 kN | 500 kN |
| Hmotnost | 56 kg | 695 kg | 935 kg |

Popis:

Základními funkčními elementy jsou svěrné klíny s výměnnými čelistmi pro různé průměry lan. Klíny se pohybují po opěrných kladkách, uložených na valivých ložiskách. Osy opěrných kladek jsou pevně uchyceny k nosnému rámu svěry a podepřeny čelní odklopnou deskou. Její odklopení umožňuje nasazení svěry na lano. K přesouvání svěrných klínů do nebo z pracovní polohy slouží unašeč, který se zvedá nebo spouští pomocí ručních tyčí prostřednictvím zvedacích pák. V horní krajní poloze, tj. při max. rozevřených čelistech, jsou svěrné klíny zajištěny pružinovým aretačním zařízením.

Funkce:

Svěry se používají většinou na ohlubni, kde se nasunou na lano odklopením sklopné bočnice roční pákou. Po zpětném ustavení bočnice se ruční pákou sklopí klíny do pracovní polohy, ve které dolehnou na lano. Svěrného zatažení se dosáhne vlastní hmotností lana. Po ukončení prací s lanem se postupuje opačným způsobem.

Bezpečnost:

Svěry s určením pro hornictví musí svou konstrukcí z hlediska bezpečnosti splňovat příslušná ustanovení vyhlášek ČBÚ č. 22/1989 Sb. a č. 415/2003 Sb.

Dodávka:

Svěry se dodávají opatřeny ochranným nátěrem, funkční plochy jsou chráněny konzervačním olejem.