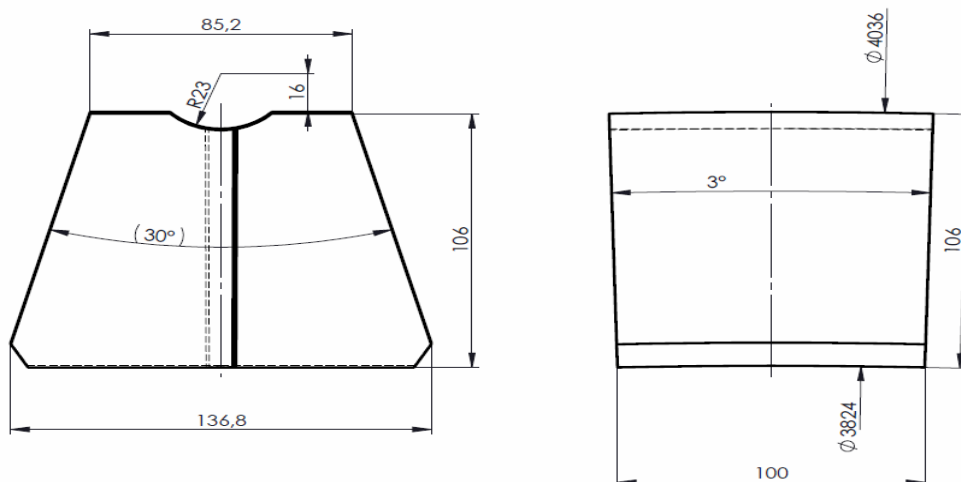


## OBLOŽENÍ ODTLAČNÝCH LANOVNIC $\varnothing$ 4000

### Použití:

Obložení slouží pro vyložení drážek odtlačných lanovnic třecích kotoučů jednolanových i vícelanových těžních strojů, které zajišťují vzájemnou rozteč těžních lan dle projektu jámového terče.



### Provedení:

Materiál výlisků je otěruvzdorná pryž.

Provedení je dvoudílné, dodává se pro odtlačné lanovnice průměru 4 000 mm. Pro vyložení jiných typů lanovnic (odtlačných i převáděcích) je možná úprava stávajícího výrobku, nebo výroba nového rozměrového typu.

### Montáž:

Dvoudílné vložky se montují postupným zaklínováním jednotlivých půlek do ocelové drážky lanovnice.